

# Завод Аэродромной Техники

## “БЕЛСТАТС”



Аэродромная уборочная машина

# BC-4000ЛБА-2P



# Аэродромная уборочная машина БС-4000ПБА-2Р

## Тягач

МАЗ-5434ХЗ – ЕВРО-4 (270 л.с.) или  
МАЗ-543403 – ЕВРО-3 (250 л.с.),  
полный привод 4х4.

## Гидравлика привода рабочих органов

Импортная комплектация  
(Германия, Словения, Чехия,  
Италия). Гидравлика силового  
привода отечественного  
производства, хорошего качества, с  
ресурсом порядка 3000 - 4000 м/ч

## Скорость

Транспортная макс.	80 км/ч
Рабочая максимальная	60 км/ч
Рабочая рекомендуемая	50 км/ч



## Двигатель спецоборудования - ЯМЗ-7511, 400 л.с.

Предпусковой подогреватель



Силовая установка ЯМЗ-7511, 400 л.с.

## Отвал

Отвал скоростной с  
динамическим выбросом снега,  
ширина 6,0 м (до 7,5 м – опция),  
высота 1.3 метра ножи ТМКЩ.  
Поворот влево – вправо.  
Легкосъемный. Малый вылет  
вперед, прогрессивная подвеска,  
опорные колеса.

## Щетка

Длина вала 4,5 м (5.3 – 6,5 м  
– опция).

Кассетные или дисковые  
элементы, 0-850 об/мин,  
опорные колеса спаренные,  
регулируемые.





### Продувка

Система продувки оснащена вентилятором Ruwi, производительность до 11,0-11,5 м³/сек. 12,5 - опция  
Привод вентилятора – гидростатический.

### Магнитная плита

Ширина 3,0 м. Для сбора мелкого металлического мусора, в том числе остатков щеточного ворса.

### Параметры уборки

#### Ширина уборки

Отвалом, под 28 °: 5000 мм  
Щеткой, под 30 °: 4000 мм  
Щеткой, под 35 °: 3900 мм

Производительность уборки в режиме Пług + Щетка  
Производительность уборки в режиме Продувка  
Ширина уборки отвалом под 35 градусов  
Ширина уборки щеткой под 30 градусов  
Динамический выброс снега отвалом

20-24 га/ч.  
40-45 га/ч  
4200 до 5000 мм  
4000 мм  
до 10 м

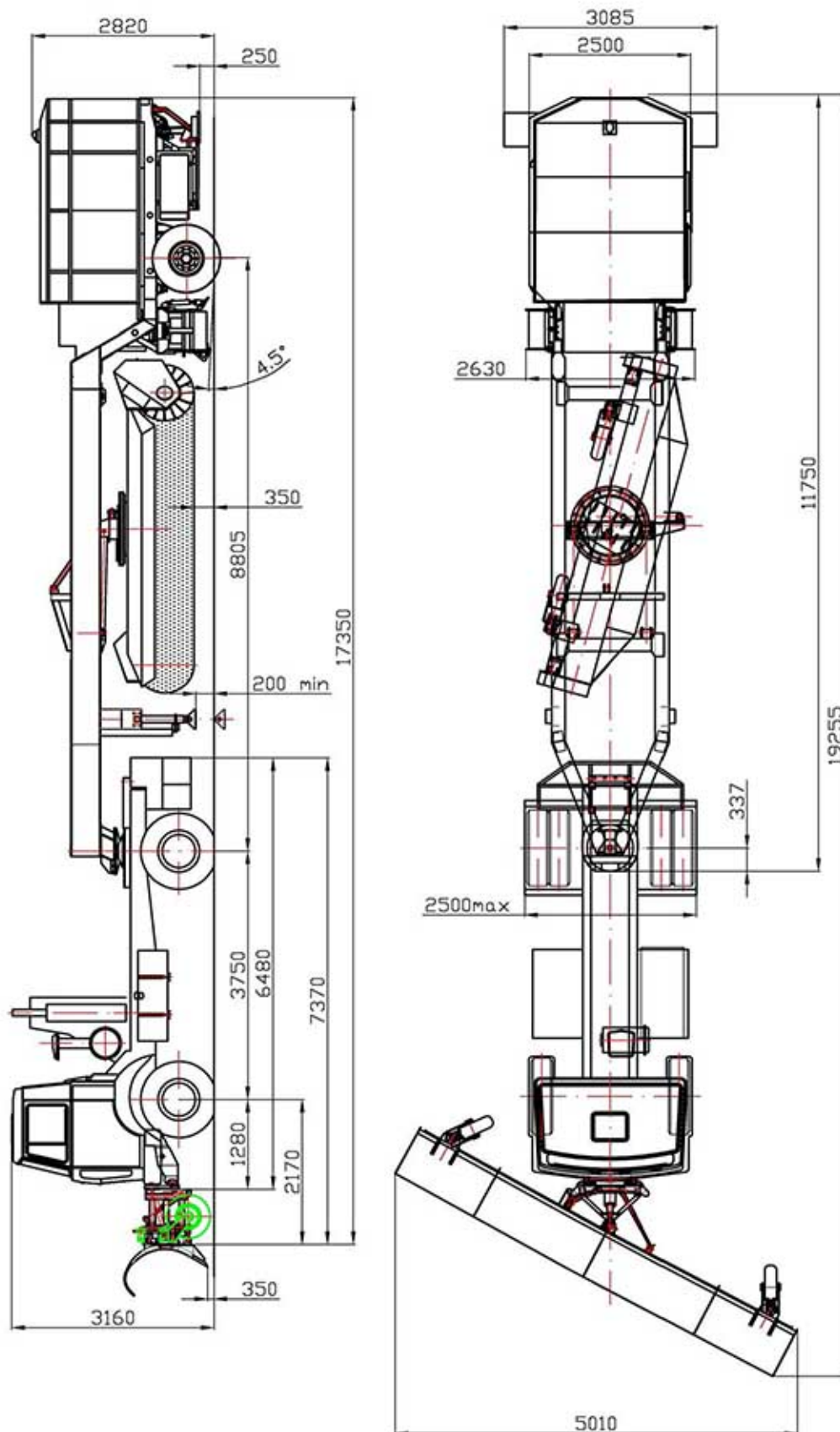


### Электронный пакет

Электронная система управления, бортовой контроллер, цветной программируемый дисплей, сбор данных от гидросистемы, от рабочих органов и вспомогательных систем машины



# Габариты БС-4000ПБА-2Р



ЗАО «БелСТАТС» (Завод аэродромной техники) г. Минск  
Тел. +375-17-502-33-94, 502-33-96, 502-34-06, 502-34-07  
факс +375-17-502-33-95  
GSM: +375-29-622-77-19

e-mail: [zavod@oceanicavia.com](mailto:zavod@oceanicavia.com)

[www.belstats.aero](http://www.belstats.aero)