

Завод Аэродромной Техники

“БЕЛСТАТС”



Аэродромная уборочная машина

БС-4000ПБ



Аэродромная уборочная машина БС-4000ПБ

Тягач

МАЗ-5434ХЗ – ЕВРО-4 (270 л.с.) или МАЗ-543403–ЕВРО-3 (250 л.с.), полный привод 4х4.

Гидравлика привода рабочих органов

Импортная комплектация (Германия, Словения, Чехия, Италия). Гидравлика силового привода отечественного производства, хорошего качества, с ресурсом порядка 3000 - 4000 м/ч

Скорость

Транспортная макс.	80 км/ч
Рабочая максимальная	60 км/ч
Рабочая рекомендуемая	50 км/ч

Отвал

Отвал скоростной с динамическим выбросом снега, ширина 6,0 м (до 7,5 м – опция), высота 1,3 метра ножи ТМКЩ. Поворот влево – вправо. Легкосъемный. Малый вылет вперед, прогрессивная подвеска, опорные колеса.

Энерговооруженность 450 л.с.



Дополнительный двигатель ЯМЗ-236М2, 180 л.с.





Параметры уборки

Производительность уборки в режиме Плуг + Щетка
 Ширина уборки отвалом под 35 градусов
 Ширина уборки щеткой под 30 градусов
 Динамический выброс снега отвалом

20-24 га/ч.
 4200 до 5000 мм
 4000 мм
 до 10 м

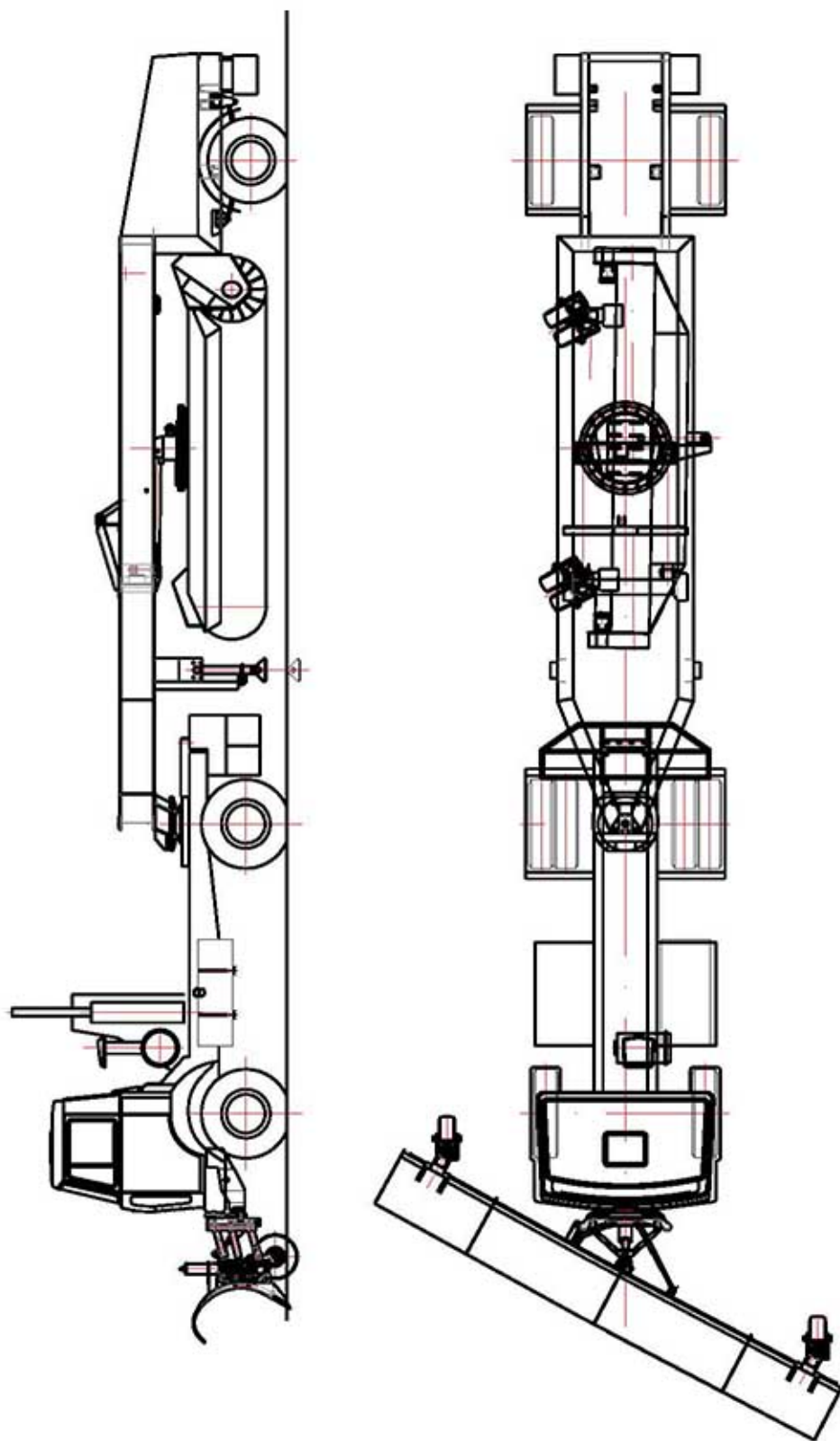
Щетка

Длина вала 4,5 м (5,3 – 6,5 м – опция).
 Кассетные или дисковые элементы, 0-850 об/мин,
 опорные колеса спаренные, регулируемые.

Ширина уборки

Отвалом, под 28°: 5000 мм
 Щеткой, под 30°: 4000 мм
 Щеткой, под 35°: 3900 мм





ЗАО «БелСТАТС» (Завод аэродромной техники) г. Минск
Тел. +375-17-502-33-94, 502-33-96, 502-34-06, 502-34-07
факс +375-17-502-33-95
GSM: +375-29-622-77-19

e-mail: zavod@oceanicavia.com

www.belstats.aero